

2020年度 入学試験問題  
基礎力重視型入試

算 数

★ 注意事項 ★

1. この問題は、6 ページあります。「はじめ」の合図があるまでは開かないこと。
2. 解答用紙は中にはさんであります。受験番号・氏名を必ず記入すること。
3. 解答はすべて解答用紙に記入すること。
4. 印刷が不鮮明ふせんめいだったり、ページがぬけ落ちたりしているときは、すぐに申し出ること。
5. 「やめ」の合図があつたら鉛筆えんぴつを置き、先生の指示にしたがうこと。
6. 分数は、できるところまで約分をすること。
7. 円周率は、3.14として計算すること。

星美学園中学校

① 次の計算をなさい。(10)は、空らんにはまる数を求めなさい。

$$(1) 4 \times 3 - 2 \times 4 \div 4 =$$

$$(2) 7 \times \{(6 - 5) \times 4 - 3 \div (2 + 1)\} =$$

$$(3) 0.2 \times 3 - 0.05 \times 4 - 4 \div 10 =$$

$$(4) 4\frac{1}{3} - \frac{5}{9} \times 6 \div 2 =$$

$$(5) 4 \times \left(2.5 - 1\frac{3}{4}\right) \div \left(\frac{1}{3} - \frac{1}{6}\right) =$$

$$(6) \left(\frac{1}{2} + \frac{1}{3}\right) \times \left(\frac{1}{2} - \frac{1}{3}\right) + \left(\frac{1}{3} + \frac{1}{4}\right) \times \left(\frac{1}{3} - \frac{1}{4}\right) =$$

$$(7) \frac{3}{4} \div \left\{ \frac{2}{3} - \left( 0.75 - \frac{1}{2} \right) \right\} \times \frac{5}{9} =$$

$$(8) 23 \times 101 - 7 \times 101 + 17 \times 101 - 13 \times 101 =$$

$$(9) 500 \times \left( \frac{1}{15000} + \frac{1}{1500} + \frac{1}{150} + \frac{1}{15} \right) \div \frac{1}{90} =$$

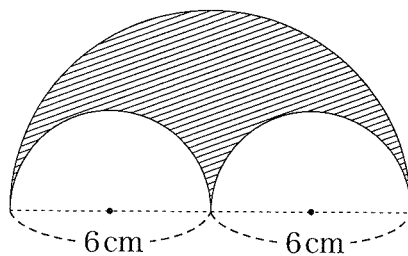
$$(10) (423 + \square) \div 13 = 33$$

② 次の問いに答えなさい。

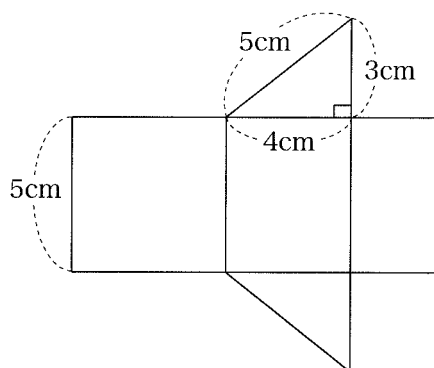
(1) 時速 90km で走る車が 20 分で進む道のりは何 km ですか。

(2) 濃度が 5 % の食塩水 160g に溶けている食塩は何 g ですか。

- (3) 現在、星子さんは 11 才で、お母さんは 38 才です。お母さんの年れいが星子さんの年れいの 2 倍になるのは何年後ですか。
- (4) 1 円玉と 10 円玉が合わせて 40 枚あり、合計金額は 157 円でした。1 円玉と 10 円玉はそれぞれ何枚ありますか。
- (5) ある本を、1 日目に 50 ページ、2 日目に残りの 3 分の 1 を読んだところ、100 ページ残りました。この本は全部で何ページありますか。
- (6) 原価 800 円の品物に 2 % の利益を見込んで定価を付けました。定価は何円ですか。
- (7) 下の図は、半円を組み合わせた図形です。斜線部分の面積は何  $\text{cm}^2$  ですか。



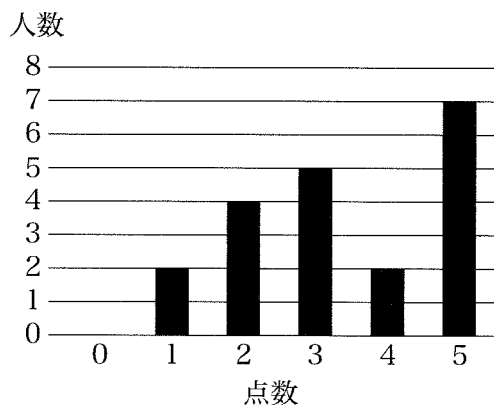
(8) 次の展開図で表される柱体の表面積と体積をそれぞれ求めなさい。



(9) 下の表は、星子さんのクラスで算数のテストを行った時の結果をまとめたものです。テスト結果が59点以下だった人はクラスの何%ですか。

得点	人数
20点～29点	1人
30点～39点	2人
40点～49点	4人
50点～59点	5人
60点～69点	13人
70点～79点	4人
80点～89点	3人

(10) クラスで5点満点の小テストを行ったところ、得点の分布は以下の棒グラフのようになりました。この小テストの平均点は何点ですか。



③ 次の問いに答えなさい。

(1) 60 と 144 の公約数のうち最も大きい数は何ですか。

(2) 7 で割っても 9 で割っても 3 余る 2 けたの整数は何ですか。

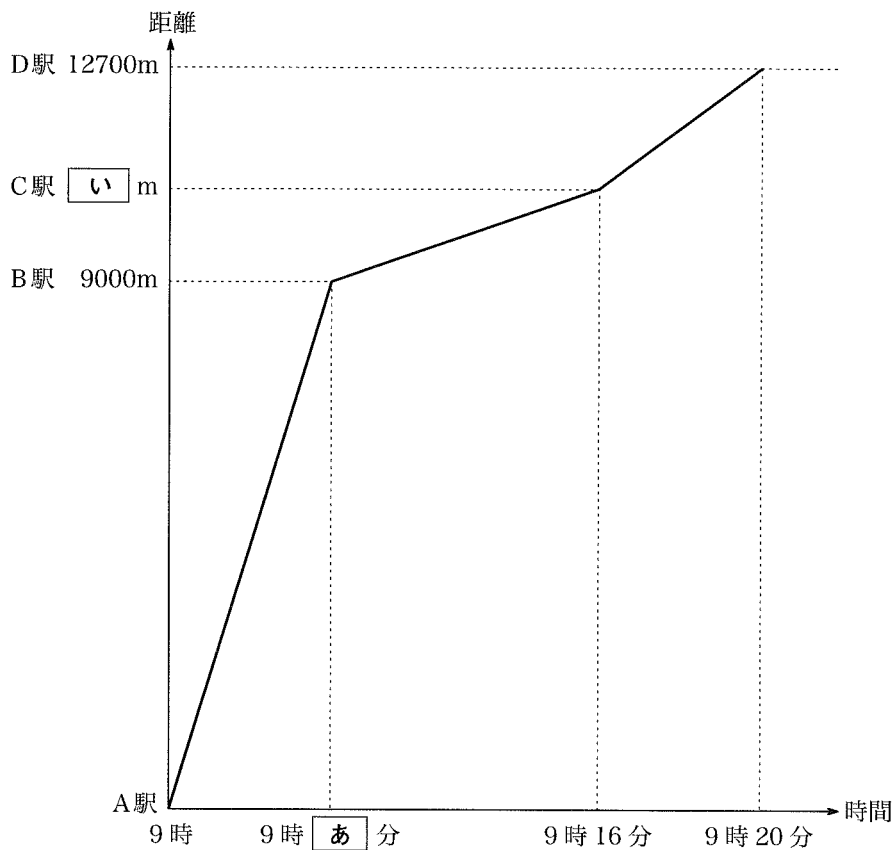
(3) 20 から 100 までの整数のうち、4 の倍数は何個ありますか。

(4) 

1	2	3	4	5
---	---	---	---	---

 の 5 枚のカードから 3 枚選んで 1 列に並べて作れる 3 けたの整数のうち、最大の数と最小の数の差は何ですか。

4 星子さんは、A 駅で 9 時の電車に乗って B 駅へ向かいました。B 駅からは分速 70m で歩いて C 駅へ行くのに 10 分かかりました。C 駅からバスに乗り D 駅に 9 時 20 分に到着しました。下のグラフはその様子を表したものです。



次の問いに答えなさい。

(1)  ,  に当てはまる数を求めなさい。

(2) バスの速さは分速何 m ですか。